

Skrócony przewodnik dla B2368

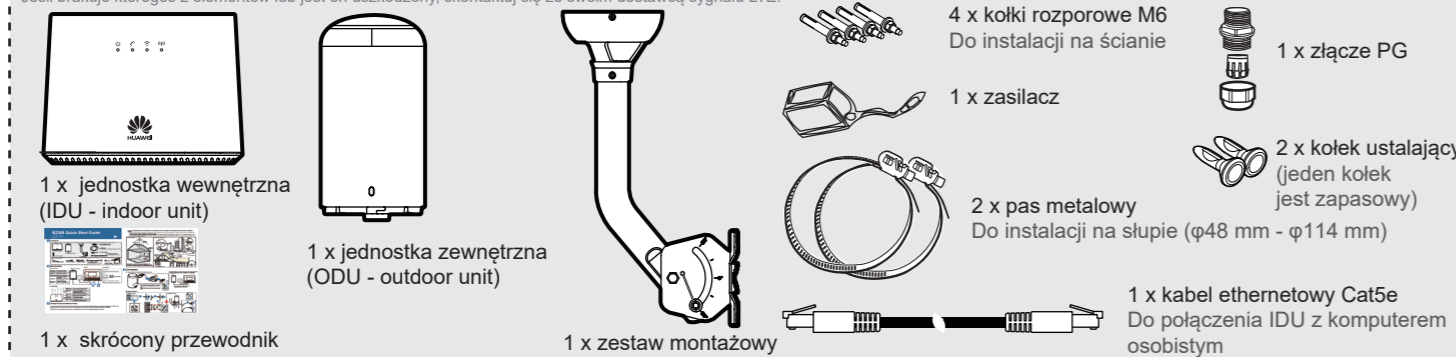
Numer części (katalogowy): 31071064

Wydanie: 01

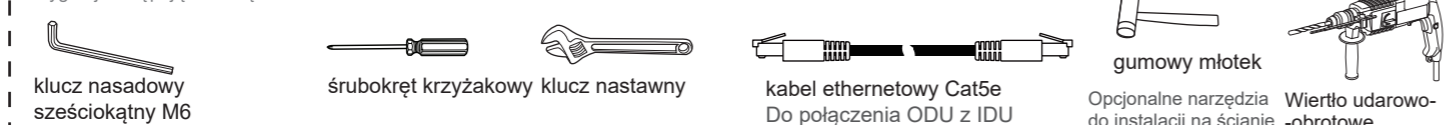


1 Spis zawartości

Przed przystąpieniem do instalacji CPE sprawdź, czy zestaw zawiera wszystkie elementy przedstawione w spisie zawartości. Jeśli brakuje któregoś z elementów lub jest on uszkodzony, skontaktuj się ze swoim dostawcą sygnału LTE.



Przygotuj następujące narzędzia:



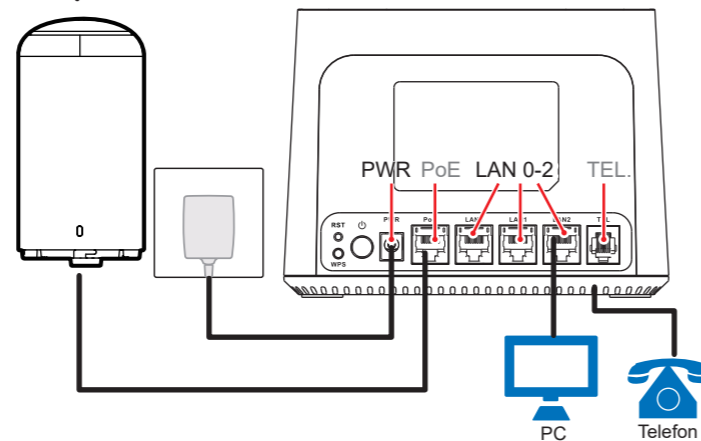
W razie, gdy zestaw montażowy musi zostać zainstalowany na powierzchni drewnianej, konieczne jest dobranie odpowiednich śrub (zalecany model: ST4.2 o długości ≥ 25 mm).

2 Informacja podstawowa

Wskaźniki ODU

Zielony, stały	Sygnal LTE jest mocny.
Zielony, migający	ODU jest w trakcie uruchamiania.
Niebieski, stały	Sygnal LTE ma średnią siłę.
Pomarańczowy, migający	Sygnal LTE jest słaby.
Pomarańczowy, migający	Sygnal LTE jest niedostępny; urządzenie szuka dostępnych sygnałów LTE lub straciło połączenie z siecią.
Czerwony, stały	Błąd systemowy (bariera PoE lub uszkodzenie modułu głównego); uszkodzenie karty SIM; użycie nieautoryzowanej karty SIM.
Czerwony, migający	ODU jest w trakcie aktualizacji.
Brak podświetlenia (Off)	Urządzenie LTE jest wyłączone.

Podłączenie kabli



Wskaźniki IDU

Zasilanie/System	Telefon	Sieć Wi-Fi/WPS	Sygnal LTE
Zielony, stały	Zielony, migający	Czerwony, stały	Czerwony, migający
Brak podświetlenia (Off)	Zielony, stały	Niebieski, stały	Pomarańczowy, migający
Pomarańczowy, migający	Pomarańczowy, migający	Pomarańczowy, migający	Pomarańczowy, migający

Przyciski IDU

Przycisk resetowania:
Przycisk wciskaj przez 3–10 sekund, by ponownie uruchomić urządzenie.
Wcisnięcie przycisku przez ponad 10 sekund spowoduje przywrócenie ustawień fabrycznych urządzenia.

Przycisk resetowania (RST) / Przycisk WPS (WPS) / Przycisk zasilania (Power)

Przycisk WPS:
Naciskaj przez 1 sekundę, by włączyć lub wyłączyć sygnał Wi-Fi.
Naciskanie przycisku przez 10 sekund spowoduje przełączenie się w tryb WPS.

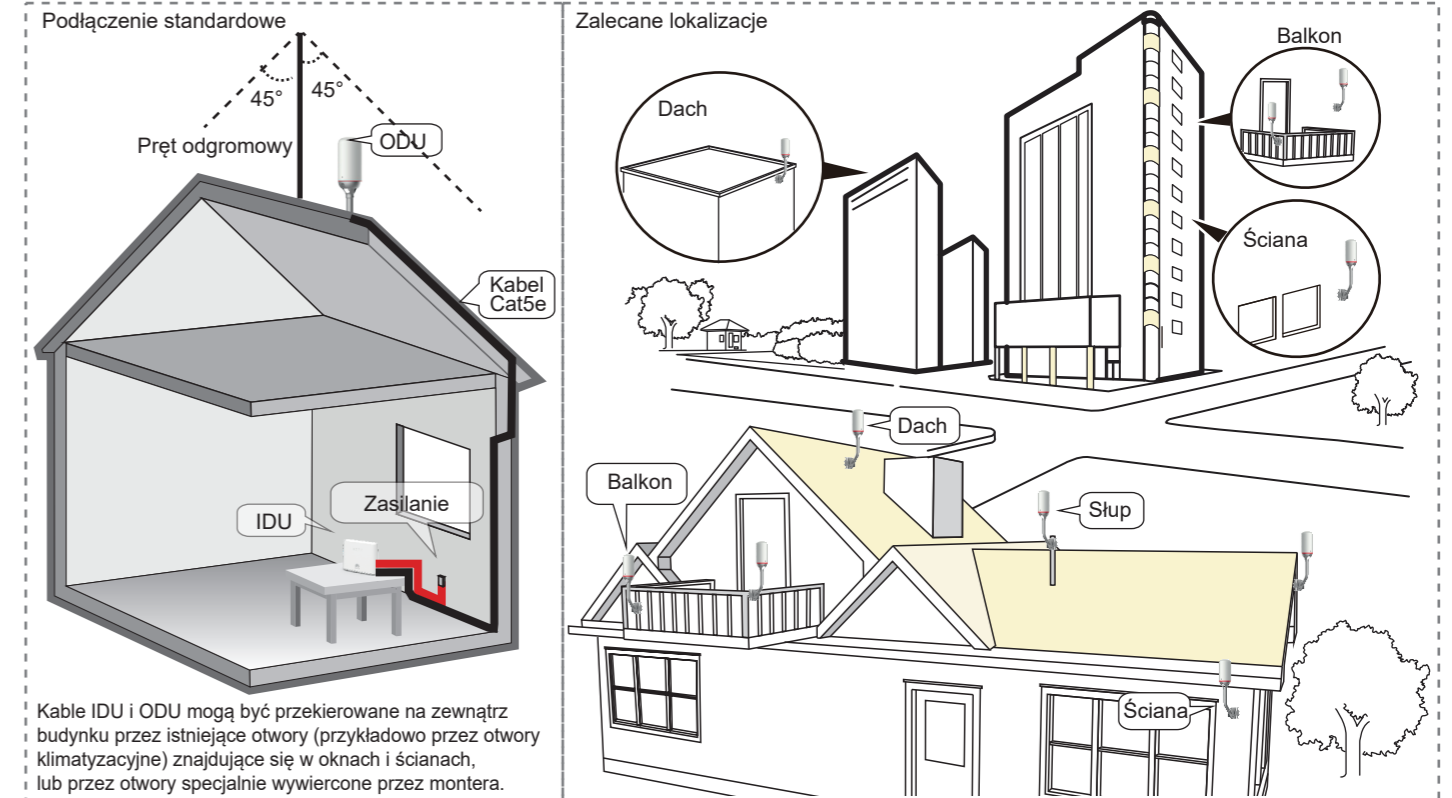
3 Zasada działania i położenie instalacyjne

ODU jest jednostką służącą do odbierania i przesyłania bezprzewodowego sygnału LTE. Zaleca się, by instalować ODU na otwartym, wolnym od przeszkód obszarze, takim jak ściany, balkony czy dachy. W czasie instalacji możesz uruchomić ODU, by sprawdzić jakość sygnału i wybrać miejsce instalacji, w którym siła sygnału będzie najlepsza.

Model B2368 ODU może zostać zainstalowany w różnych miejscach, obejmujących powierzchnie płaskie i nachylone, ściany i słupy (pionowe lub poziome).

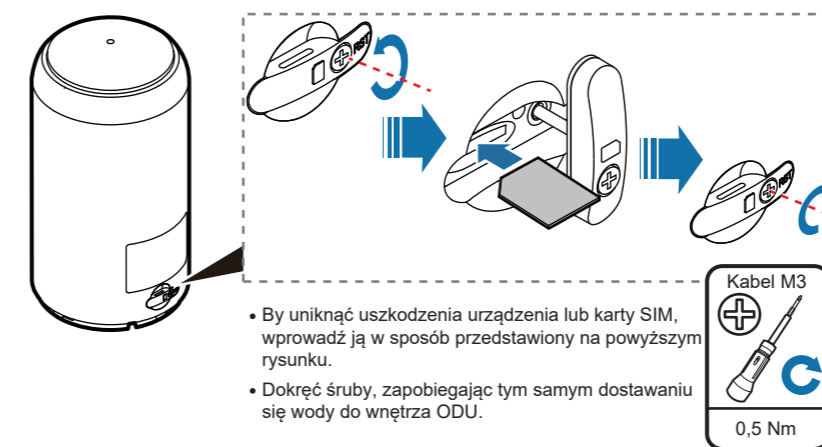
Dzięki niezwyklej projektowi ODU nie musisz już dopasowywać kąta ułożenia tej jednostki. W czasie wybierania miejsca instalacji jednostki należy zwrócić uwagę na następujące notatki:

- By uniknąć uszkodzenia ODU przez uderzenie błyskawicy, jednostkę należy zainstalować na obszarze chronionym przez pręt odgromowy (zakres równy 45 stopniom). Jeśli ODU ma zostać zainstalowany na dachu, jednostka musi zostać umieszczona na wysokości mniejszej niż 2 metry od jego powierzchni.
- Wydajność działania ODU zależy od miejsca instalacji jednostki i okolicznych przeszkód, zwłaszcza obiektów metalowych. Zaleca się, by instalować ODU na otwartym, wolnym od przeszkód obszarze.



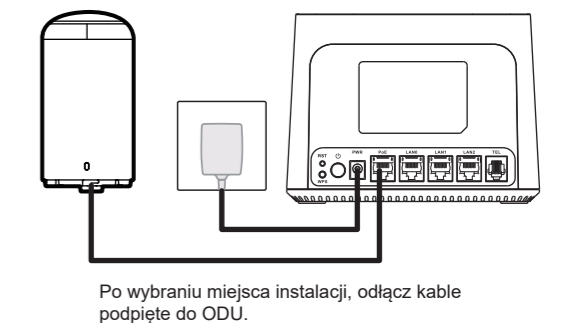
4 Instalacja ODU

1 Wymij ODU z pudełka i włóż do niego kartę mikro-SIM (3FF).



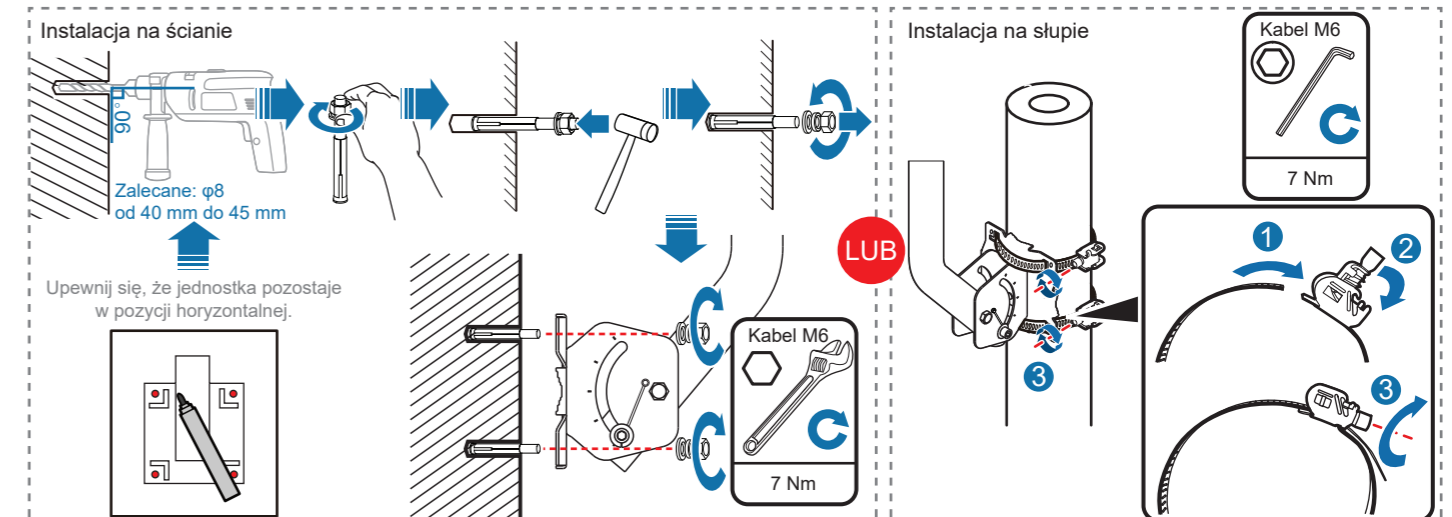
- By uniknąć uszkodzenia urządzenia lub karty SIM, wprowadź ją w sposób przedstawiony na powyższym rysunku.
- Dokręć śruby, zapobiegając tym samym dostawianiu się wody do wnętrza ODU.

2 Jednostki ODU i IDU połącz ze sobą i uruchom. Sprawdź moc sygnału LTE i na jej podstawie dobierz optymalne miejsce instalacji ODU.

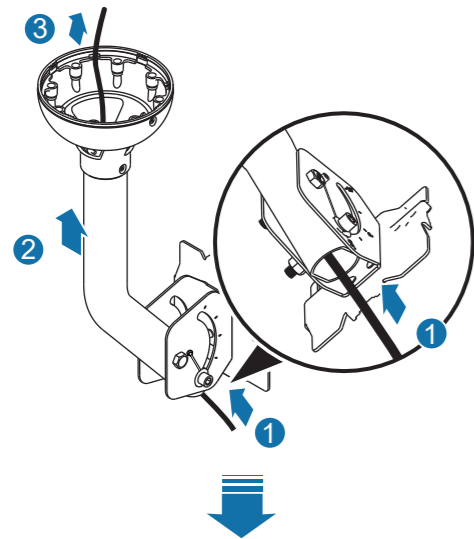


Po wybraniu miejsca instalacji, odłącz kable podpięte do ODU.

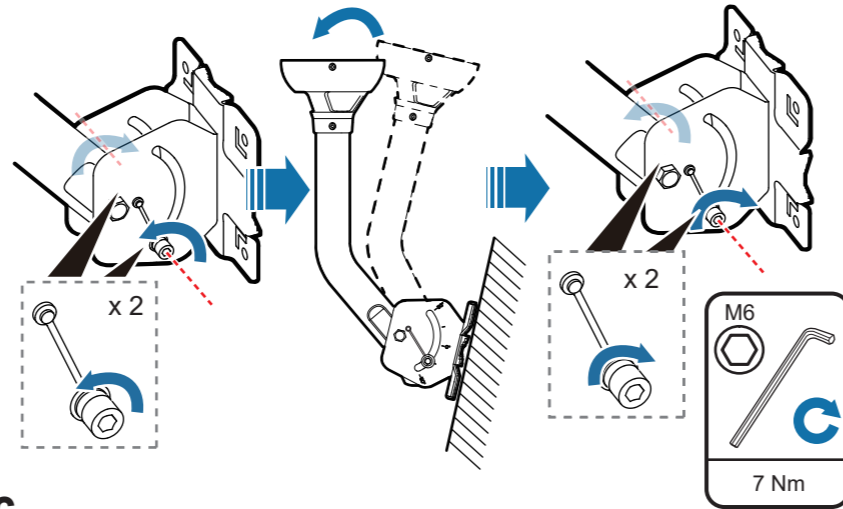
3 Instalacja zestawu montażowego.



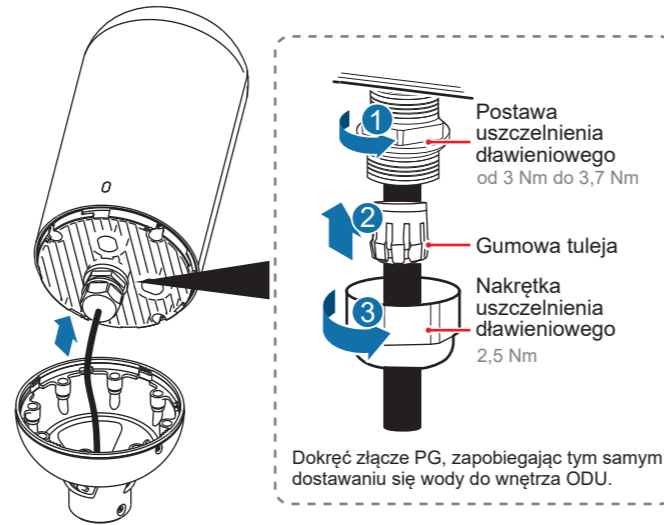
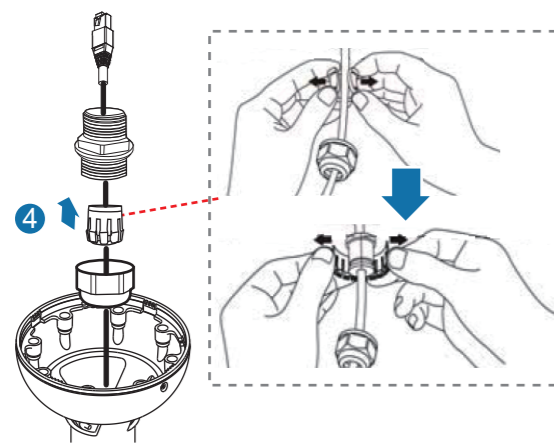
4 Kabel ethernetowy przeprowadź przez zestaw montażowy, a następnie podłącz go do ODU.



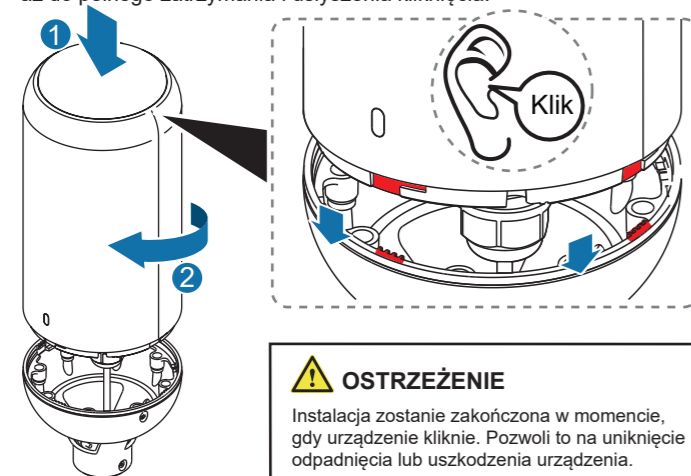
5 Popraw kąt nachylenia jednostki tak, by jej górna część była ułożona w pionie.



6 Kabel ethernetowy podłącz do ODU.

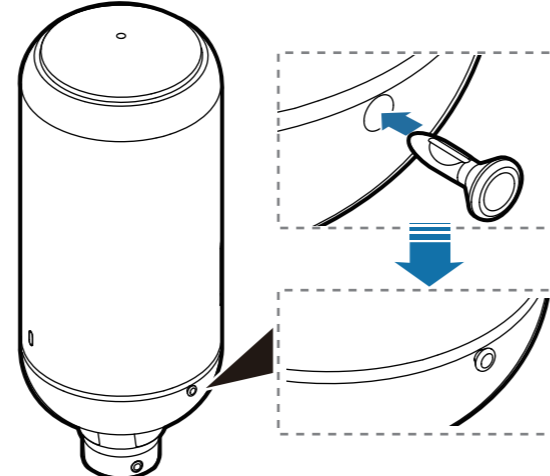


7 Zestaw montażowy ustaw w linii, urządzenie obracaj we wskazanym przez strzałkę, zgodnym z ruchem wskazówek zegara kierunku, aż do pełnego zatrzymania i usłyszenia kliknięcia.



OSTRZEŻENIE
Instalacja zostanie zakończona w momencie, gdy urządzenie kliknie. Pozwoli to na uniknięcie odpadnięcia lub uszkodzenia urządzenia.

8 By uniknąć opadania ODU, konieczne jest zamontowanie sworznia pozycjonującego.



9 Podłącz kable do IDU, a następnie uruchom ODU i IDU.

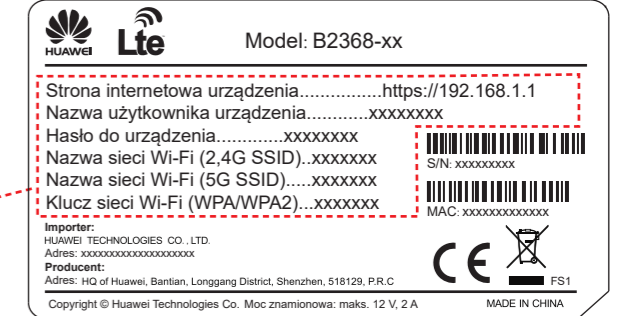
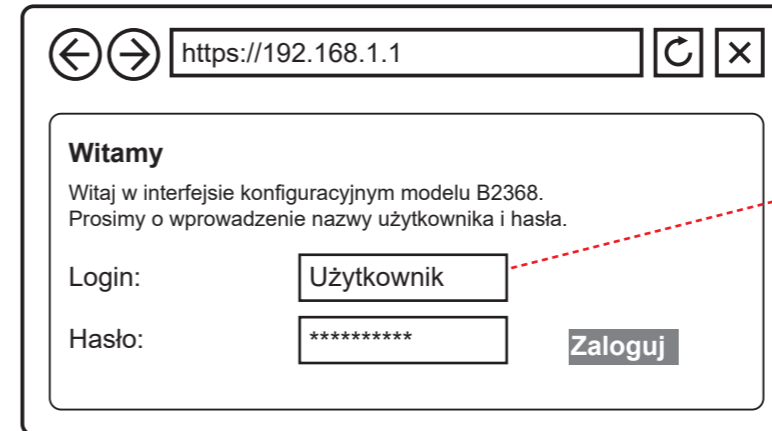
ODU i IDU należy uruchomić w ciągu 24 godzin od rozpakowania. Jeśli wyłączysz jednostki ODU i IDU, uruchom je ponownie w ciągu 24 godzin, zapobiegając tym samym przedostawaniu się do nich wody i pogorszeniu się wydajności ich pracy.

OSTRZEŻENIE

Dokręć złącze PG, zapobiegając tym samym dostawaniu się wody do wnętrza ODU. ODU należy mocno przymocować tak, by uniknąć jego odpadnięcia, ryzyka powstania szkody niematerialnej lub uszkodzenia urządzenia.

5 (Część opcjonalna) Konfiguracja CPE

Za pomocą komputera zaloguj się do CPE. W przypadku, gdy konieczna jest zmiana ustawień CPE, za pomocą przeglądarki internetowej zainstalowanej na komputerze należy zalogować się na stronie internetowej urządzenia (informacje dotyczące strony internetowej urządzenia, nazwy użytkownika i domyślnego hasła znajdują się na etykiecie IDU).



Konfiguracja sieci Wi-Fi:

Sieć Wi-Fi jest uruchamiana automatycznie, domyślna nazwa i hasło do sieci Wi-Fi są umieszczone na etykiecie IDU. Zaleca się pozostawienie domyślnej nazwy i hasła do sieci Wi-Fi. Jeśli istnieje potrzeba zmiany tych parametrów, po zalogowaniu się na stronie internetowej urządzenia należy nacisnąć na **Network Setting** (ustawienia sieciowe) > **Wireless** (sieć bezprzewodowa) lub **Wireless 5G** (sieć bezprzewodowa 5G), co pozwoli na modyfikację nazwy i hasła do 2,4 G lub 5 G sieci Wi-Fi.

6 Usługi

1. Internet

Uzyskaj dostęp do internetu podłączając port sieciowy komputera do portu LAN znajdującego się w CPE lub uruchamiając dostęp do sieci bezprzewodowej na urządzeniu obsługującym Wi-Fi, a następnie, by uzyskać dostęp do CPE, znajdź jego nazwę. Domyślna nazwa Wi-Fi i hasło do CPE są umieszczone na etykiecie IDU.

2. Telefon

Jeśli zapisałeś się do usług głosowych dostawcy sieci, możesz zadzwonić do niego po podłączeniu telefonu stacjonarnego do CPE za pomocą kabla telefonicznego wpiętego w port TEL.

7 Informacje o bezpieczeństwie

Urządzenie bezprzewodowe

Nie wolno korzystać z urządzenia w miejscach, gdzie korzystanie z urządzenia jest zakazane lub powoduje zagrożenie lub zakłócenia.

Wpływ na sprzęt medyczny

Fale radiowe wytwarzane przez urządzenie mogą zakłócać działanie elektronicznego sprzętu medycznego. Jeśli jest on używany, skonsultuj się z producentem w celu potwierdzenia ograniczeń w użytkowaniu urządzenia. Nie wolno wносить urządzenia do sal operacyjnych, na oddziały intensywnej terapii lub oddziały kardiologiczne.

Obszary Występowania Substancji Palnych i Wybuchowych

Nie należy korzystać z urządzenia w miejscach, gdzie składowane są substancje palne lub wybuchowe na przykład na stacjach benzynowych, w składach paliw lub zakładach chemicznych. Postępuj zgodnie z instrukcjami tekstowymi lub symbolicznymi umieszczonymi na tych obszarach. Nieprzestrzeganie tych ograniczeń może spowodować powstanie ognia. Nie należy przechowywać i transportować urządzenia razem ze zbiornikami zawierającymi palne ciecze, gazy lub substancje wybuchowe.

Bezpieczeństwo dzieci

Przechowywać urządzenie i akcesoria poza zasięgiem dzieci. Nie pozwól, by urządzeniem i jego elementami bawiły się dzieci. Unikając tym samym ryzyka uduślenia lub zadławienia się przez dziecko.

Wymagania dodatkowe

UWAGA: Za elementy urządzenia uważa się również zasilacz, zestaw montażowy i kabel ethernetowy Cat5e. Używanie nieautoryzowanego lub niekompatybilnego wyposażenia stwarza ryzyko pożaru, wybuchu lub innego rodzaju zagrożenia. Należy używać jedynie wyposażenia dostarczonego wraz z urządzeniem lub produktów autoryzowanych przez producenta urządzenia. Zastosowanie innego typu wyposażenia może negatywnie wpłynąć na wydajność urządzenia, spowodować unieważnienie jego gwarancji, naruszyć obowiązujące lokalnie prawa i przepisy prawne, może być też bardzo niebezpieczne. Zasilacza nie wolno używać w przypadku stwierdzenia uszkodzenia kabla. Nieprzestrzeganie tych ograniczeń może spowodować powstanie wstrząsów elektrycznych lub pożarów. Upewnij się, czy parametry zasilacza są zgodne ze specyfikacją umieszczoną na jego tabliczce znamionowej.

Warunki pracy

ODU należy używać w temperaturze otoczenia mieszczącej się w granicach od -40°C do 50°C, a IDU w temperaturze otoczenia z zakresu od 0°C do 40°C. Zbyt wysoka lub niska temperatura otoczenia może spowodować awarię urządzenia. Urządzenie należy używać przy wilgotności otoczenia mieszczącej się w zakresie od 5% do 95%. Zbyt wysoka lub niska temperatura otoczenia może spowodować awarię urządzenia. Urządzenie nie należy instalować na obszarach narażonych na działanie gazów kwaśnych i alkalicznych oraz pozostałych gazów korozyjnych.

Urządzenie należy trzymać z dala od urządzeń elektronicznych, które wytwarzają silne pola magnetyczne lub elektryczne takie jak kuchnie mikrofalowe lub lodówki. Urządzenie należy trzymać z dala od źródeł ciepła i ognia takich jak grzejniki, świece czy kuchnie mikrofalowe. By uniknąć ryzyka wycieku substancji płynnych, na urządzeniu nie wolno umieszczać innych przedmiotów (np. świeczek czy pojemników z wodą). Jeśli do wnętrza urządzenia przedostanie się jakaś ciecz należy natychmiast zaprzestać używania urządzenia, odłączyć zasilanie, odłączyć wszystkie podłączone do niego przewody, a następnie skontaktować się z autoryzowanym punktem serwisowym. Powierzchni urządzenia nie wolno zakrywać, umożliwiając tym samym uzyskanie standardowych warunków jego pracy. Urządzenie utrzymuj w stabilnej pozycji, unikając ryzyka powstania szkody niemająkowej lub jego uszkodzenia. IDU nie wolno używać poza budynkiem. Chroń IDU i jego elementy przed wpływem deszczu i wilgoci, unikając tym samym ryzyka powstawania wstrząsów elektrycznych lub pożaru. Zasilanie podłączone do IDU musi spełniać jego wymagania napięcia wejściowego. Nie dopcz, nie ciągnij i nie wyginaj nadmiernie żadnego z kabli, ponieważ może prowadzić to do ich uszkodzenia i awarii urządzenia. Nie stosować starych lub uszkodzonych kabli. Bez zgody producenta żadna firma lub osoba nie może zmieniać konstrukcji mechanicznej, zabezpieczeń lub parametrów urządzenia. Podczas korzystania z CPE należy przestrzegać wszystkich obowiązujących przepisów, dyrektyw i rozporządzeń oraz szanować prywatność i prawa innych osób.

Czyszczenie i konserwacja

Jeśli z urządzenia wydobywa się dym, dźwięk, hałas lub światło, należy bezwzględnie zaprzestać jego użytkowania, natychmiast je wyłączać, wyjmując wtyczkę zasilacza z gniazdka i odłączając wszystkie kable. W celu naprawy urządzenia skontaktuj się ze swoim dostawcą usług. Przed czyszczeniem lub konserwacją urządzenia należy zaprzestać jego użytkowania, zatrzymać wszelkie aplikacje i odłączyć wszystkie podłączone do niego kable. Czyścić przy pomocy miękkiej suchej ściereczki przecierając obudowę urządzenia. Do czyszczenia urządzenia nie wolno używać żadnych chemicznych środków czyszczących, proszków ani innych środków chemicznych.

Ochrona środowiska

Urządzenia i wyposażenia dodatkowego (jeśli je zakupiono) nie wolno wyrzucać do kosza na śmieci. Urządzenie należy zutylizować zgodnie z obowiązującym prawem dotyczącym utylizacji materiałów opakowaniowych, zużytych baterii i porzuconych urządzeń. Wspieraj poprawny sposób odbioru i utylizacji produktów.

Zasady bezpieczeństwa i higieny pracy w odniesieniu do ochrony środowiska

Opisywane urządzenia spełniają wymogi dyrektywy 2011/65/UE (dyrektywy RoHS) oraz pozostałych, obowiązujących w innych krajach, dyrektyw odnoszących się do tego zagadnienia.

Informacje o narażeniu na oddziaływanie fal radiowych (MPE)

Niniejsze urządzenie spełnia wszelkie wymagania UE i Międzynarodowej Komisji Ochrony przed Promieniowaniem Niejonizującym (ICNIRP) z zakresu ochrony zdrowia publicznego przed narażeniem na oddziaływanie pól elektromagnetycznych. Miejsce instalacji i użytkowania urządzenia musi być stale znajdować się w odległości co najmniej 20 cm od jakiegokolwiek osoby.

Maksymalna moc wypromieniowania (E.I.R.P.)

Poniżej przedstawiono częstotliwość i maksymalną moc wypromieniowania dla UE:

- WLAN:
 - od 2412 MHz do 2472 MHz: 19,98 dBm E.I.R.P.
 - od 5180 MHz do 5240 MHz: 20,96 dBm E.I.R.P.
 - od 5260 MHz do 5320 MHz: 22,86 dBm E.I.R.P.
 - od 5500 MHz do 5700 MHz: 21,77 dBm E.I.R.P.
- LTE:
 - B2368-22: B1/B3/B7/B8/B20/B38/B40/B42/B43
 - od 1920 MHz do 1980 MHz: 27,5 dBm E.I.R.P.
 - od 1710 MHz do 1785 MHz: 27,5 dBm E.I.R.P.
 - od 2500 MHz do 2570 MHz: 27,5 dBm E.I.R.P.
 - od 880 MHz do 915 MHz: 25,5 dBm E.I.R.P.
 - od 832 MHz do 862 MHz: 26,5 dBm E.I.R.P.
 - od 2570 MHz do 2620 MHz: 28,5 dBm E.I.R.P.
 - od 2300 MHz do 2400 MHz: 27,5 dBm E.I.R.P.
 - od 3400 MHz do 3600 MHz: 30,5 dBm E.I.R.P.
 - od 3600 MHz do 3800 MHz: 29,5 dBm E.I.R.P.

B2368-57: B7/B28/B40/B42

- od 2500 MHz do 2570 MHz: 27,5 dBm E.I.R.P.
- od 703 MHz do 748 MHz: 26,5 dBm E.I.R.P.
- od 2300 MHz do 2400 MHz: 27,5 dBm E.I.R.P.
- od 3400 MHz do 3600 MHz: 30,5 dBm E.I.R.P.

B2368-66: B1/B3/B7/B8/B20/B38/B40/B42/B43

- od 1920 MHz do 1980 MHz: 27,5 dBm E.I.R.P.
- od 1710 MHz do 1785 MHz: 27,5 dBm E.I.R.P.
- od 2500 MHz do 2570 MHz: 27,5 dBm E.I.R.P.
- od 880 MHz do 915 MHz: 25,5 dBm E.I.R.P.
- od 832 MHz do 862 MHz: 26,5 dBm E.I.R.P.
- od 2570 MHz do 2620 MHz: 28,5 dBm E.I.R.P.
- od 2300 MHz do 2400 MHz: 27,5 dBm E.I.R.P.
- od 3400 MHz do 3600 MHz: 30,5 dBm E.I.R.P.
- od 3600 MHz do 3800 MHz: 29,5 dBm E.I.R.P.

Użytkowanie i wypożyczanie opisywanych urządzeń jest ograniczone przez potrzebę uzyskania licencji na dostęp do widma i/lub warunki przedstawione w pozwoleniu na użytkowanie częstotliwości do terenu wszystkich państw członkowskich Unii Europejskiej (BE/BG/CZ/DK/DE/EE/IE/EL/ES/FR/GR/IT/CY/LV/LT/LU/LI/MT/NL/PL/PT/RO/SI/SK/FI/SE/UK/TR/NO/CH/IS/IL). Ograniczenia dla użytkowania wewnątrz budynków.